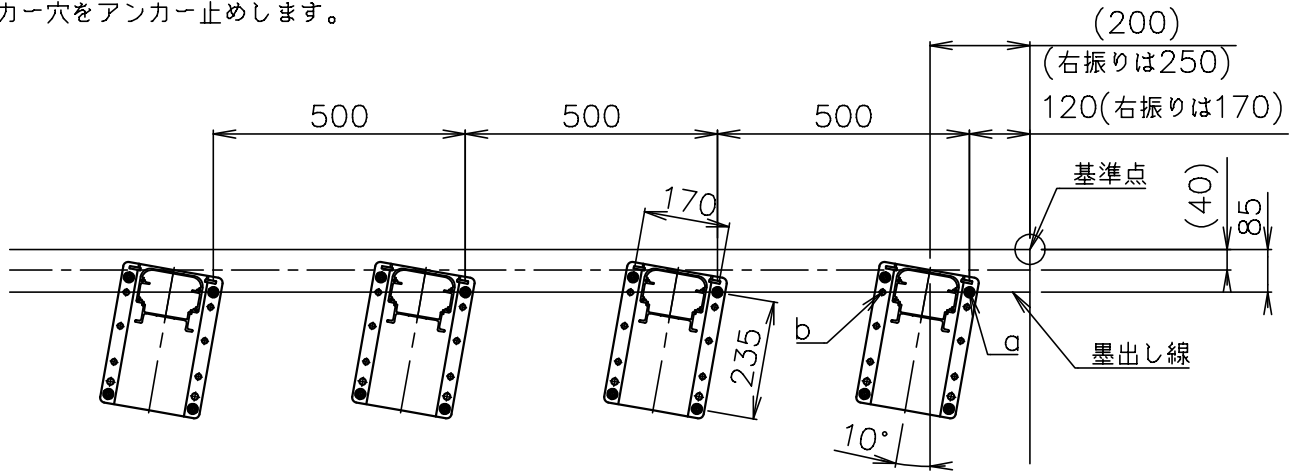


ARSベース施工要領書

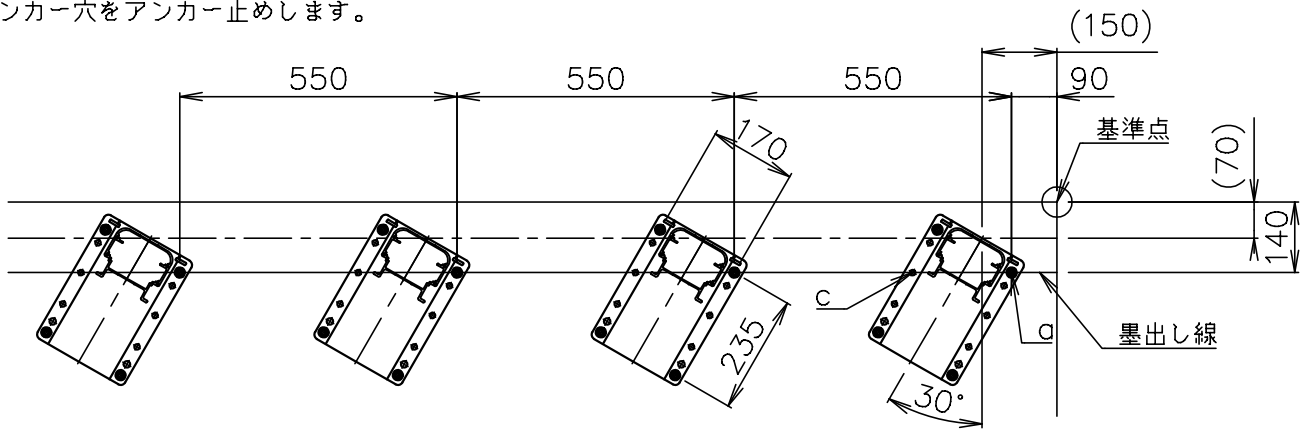
1. 10°振り

- ①基準線から85mmの位置に墨出し線を引きます。
- ②墨出し線上に基準線から120mm(右振りは170mm)の位置にアンカーを打ち、そこからピッチ500mmでアンカーを打っていきます。
- ③ベースプレートのアンカー穴aをアンカーに差し込みます。
- ④墨出し線と10°振り用位置決め穴bを合わせます。これでベースプレートの10°振りが出来ました。
- ⑤他の3個のアンカー穴をアンカー止めします。



2. 30°振り

- ①基準線から140mmの位置に墨出し線を引きます。
- ②墨出し線上に基準線から90mmの位置にアンカーを打ち、そこからピッチ550mmでアンカーを打っていきます。
- ③ベースプレートのアンカー穴aをアンカーに差し込みます。
- ④墨出し線と30°振り用位置決め穴cを合わせます。これでベースプレートの30°振りが出来ました。
- ⑤他の3個のアンカー穴をアンカー止めします。



3. 45°振り

- ①基準線から175mmの位置に墨出し線を引きます。
- ②墨出し線上に基準線から110mmの位置にアンカーを打ち、そこからピッチ650mmでアンカーを打っていきます。
- ③ベースプレートのアンカー穴aをアンカーに差し込みます。
- ④墨出し線と45°振り用位置決め穴dを合わせます。これでベースプレートの45°振りが出来ました。
- ⑤他の3個のアンカー穴をアンカー止めします。

