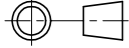


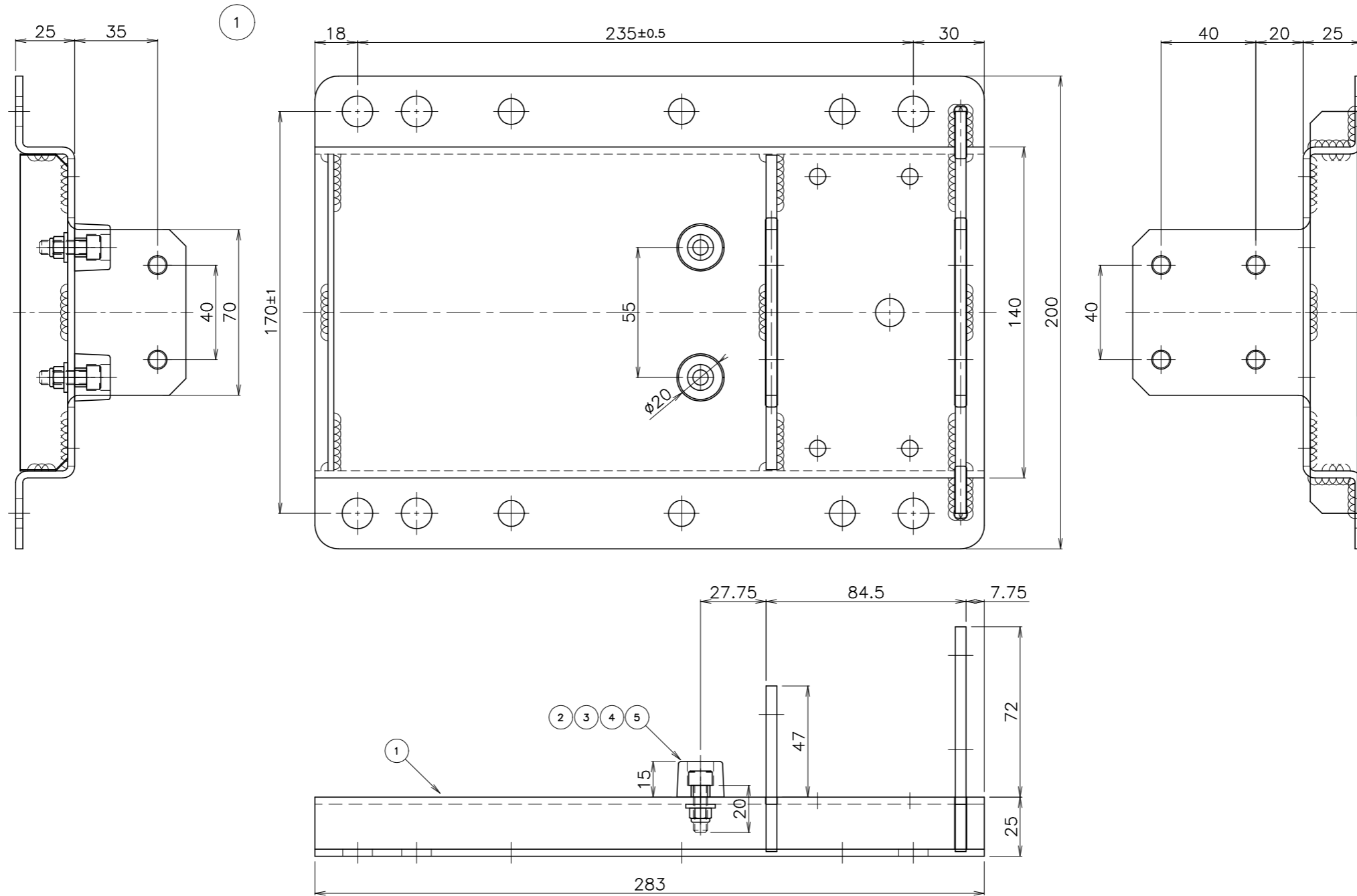
第3角法



注記

- 1) 角部に有害なバリのないこと。
- 2)

PT NO	MTL NO	NAME (品名・標準名)	NUMBER (品番・標準)	2ND NO	Lパワノーフ			MTL & SIZE TYPE (MAKER)	WEIGHT /UNIT	QTY /UNIT	QTY /TOTAL	WKS
					L	L1	L2					
1		ベースAssy							2.14	1	1	
	1	ベース溶接部	ARS2025058*	K58								
	2	ゴムストッパー	H19	K22						2		
	3	ゴムカバー	H20	K23						2		
	4	六角穴付きボルト						M6x20	SUS	2		
	5	ナイロンN.W						M6	SUS	2		



一般公差 (板金及び溶接製品)			
50以下	±0.7	400を超え800以下	±2
50を超え200以下	±1.0	800を超え1600以下	±3
200を超え400以下	±1.5	1600を超え3200以下	±4
一般公差 (削り加工)			
0.5を超え6以下	±0.1	120を超え400以下	±0.5
6を超え30以下	±0.2	400を超え1000以下	±0.8
30を超え120以下	±0.3	1000を超え2000以下	±1.2

DRAWING DATE 2025.03.14		CUSTOMER NAME GC2 標準図				K57
SCALE 2:3	APPROVED 波戸内	CHECKED 早川	DESIGNED	DRAWN 早川	DRAWING TITLE ベースAssy	
JOB NO. ARS2025	株式会社 OSS			DRAWING NO. ARS20250570		