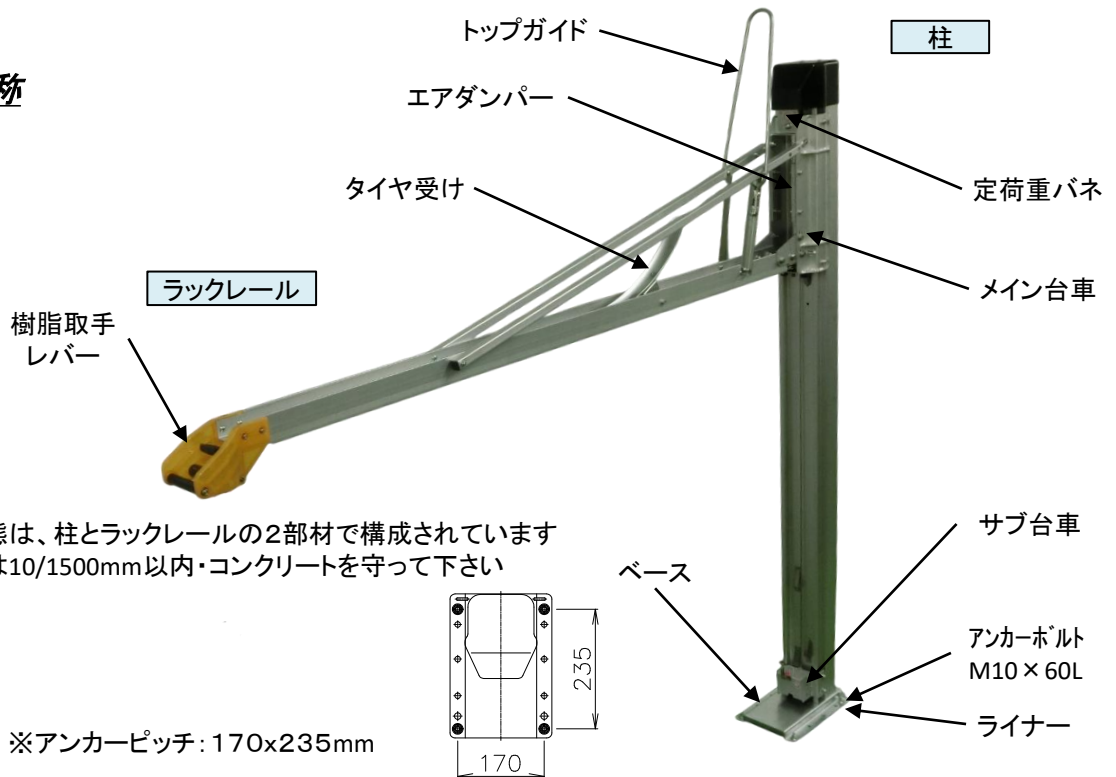




各部の名称



※出荷状態は、柱とラックレールの2部材で構成されています
 ※床条件は10/1500mm以内・コンクリートを守って下さい

※アンカーピッチ: 170x235mm

使用工具	六角スパナ13mm 六角スパナ10mm +ドライバー ウェス 水準器 等 (アンカードリルφ9.5mm 六角スパナ17mm)
------	---

1. 柱の据付、ラックレール取付準備

①柱の据付

レイアウトに準じ、柱を据付します



出荷状態

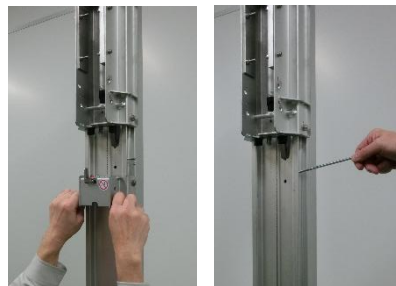


注意

水準器等を使用して、真っ直ぐに立てて下さい
 調整は1.2、2.5、5.0mm厚ライナーで行います

②ラックレール取付準備

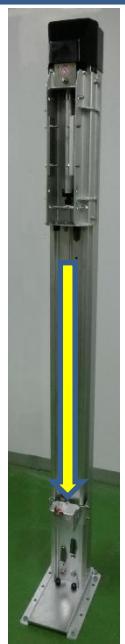
サブ台車をストッパーに掛るまで下げ
 最後に保持ピンを抜きます



力で押下げます
 サブ台車の穴にレンチ等の棒を突き刺し、取手変わりにすると楽です

危険

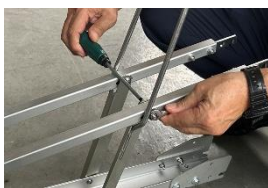
途中で手を離すとサブ台車が急上昇し、大変危険です



※ライナーは支柱2本に対し1. 2, 2. 5mmを2枚づつ、5mmを1枚標準出荷しております。
 これ以上の床面凹凸時には、事前に追加手配をお願いします(追加ライナーは有償となります)

2. ラックレールの取付

③ トップガイドを組立てます



トップガイドを起し、
トップガイドの長穴を
ねじにはめ込みます

ブレースとの固定
M6x35, M6ナット締付け
ラックレールとの固定
M6x20, M6ナット締付け

④ ラックレールをメイン台車に取付けます



ブレースの先端
を引掛けボルトに
引掛けます

そのまま下側をメイン
台車に挿入し預けます

⑤ ボルト・ナットで締結します



M8x20, M8ナット締付け
(ナットは外側)

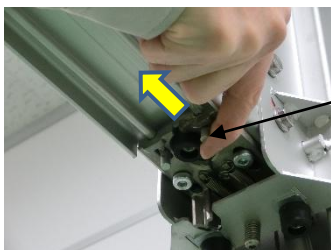
屋内: 赤4カ所(左右)
屋外: 黄2カ所追加

⑥ 保護用梱包材を外します



ストップAssy
梱包材(ゴムホース)
を外します

⑦ ストッパーを解除します



この丸棒を
手前側に引く

⑧ 一番下まで、ラックレールを押下げます



サブ台車にあたり、
重くなりますが



そのまま一番下まで押下げます

3. 完成・検査

- ⑨取手レバーを押し、空ラックが最上段までオートリターンすることを確認して下さい。
また、ラックが上下にスムーズに動く事、異音等の発生が無い事を確認して下さい。



レバーを押す

