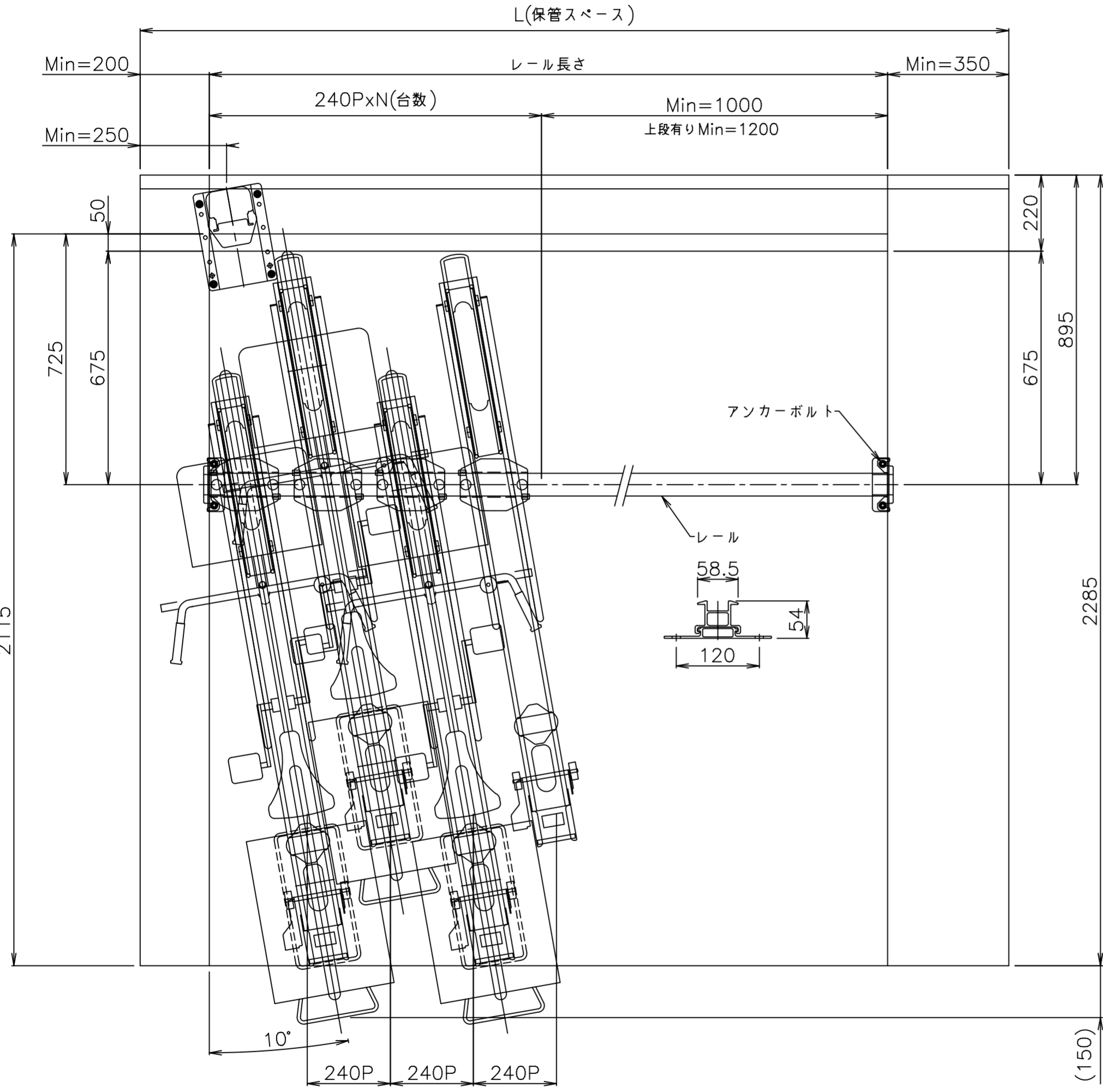


PT NO	MTL NO	NAME (品名・図番)	NUMBER (品番・図番)	2ND NO	Lバリエーション			MTL & SIZE TYPE (MAKER)	WEIGHT /UNIT	QTY /UNIT	QTY /TOTAL	WKS
					L	L1	L2					

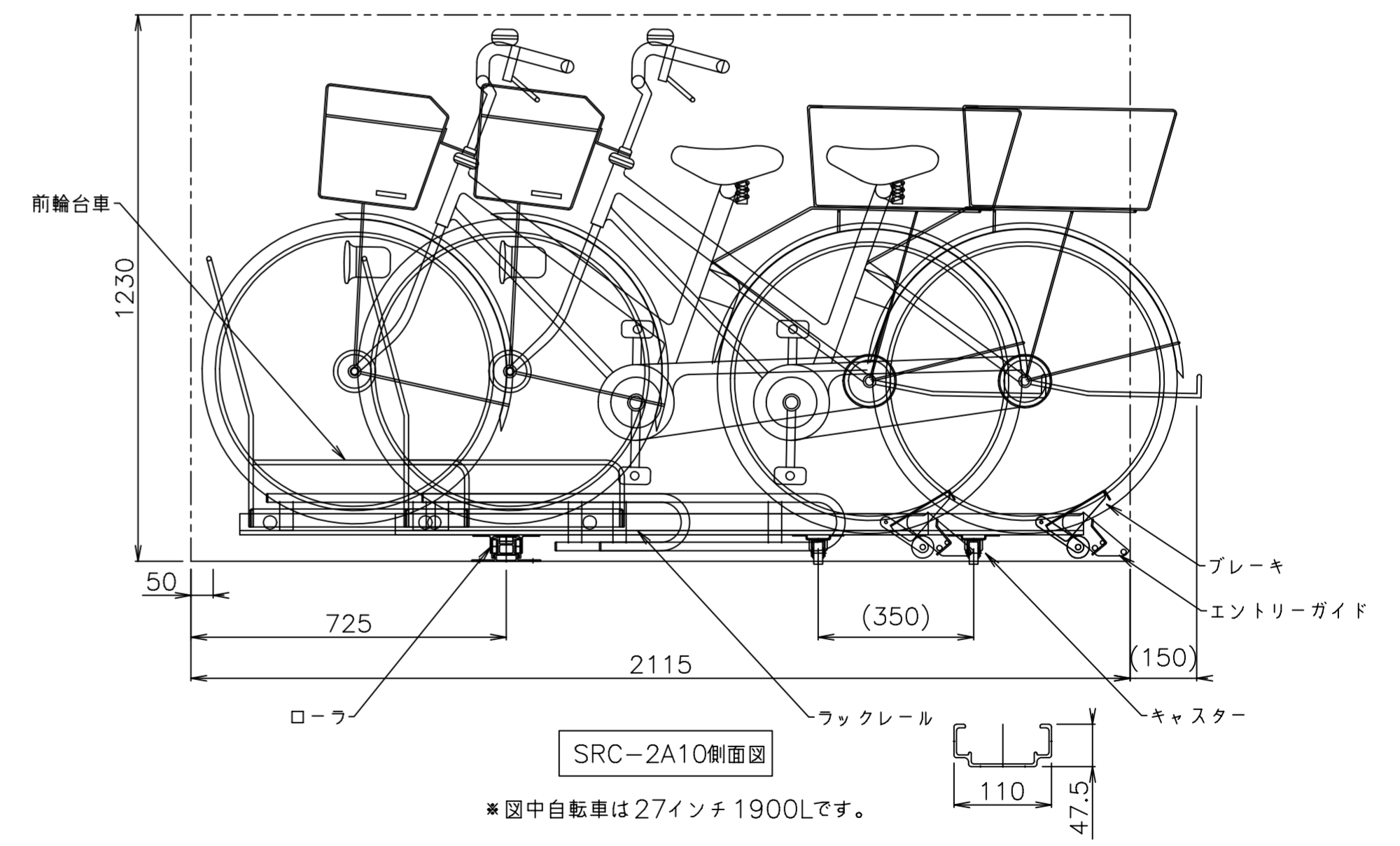
前入式 10度右振り SRC-2A10R  
 ※左振りは対照とする SRC-2A10L



	平面式	2段式
	スライド式	下段フック
標準自転車: 車輪径 in	前入 18~28	
ハンドル幅 mm	350~600	
全高 mm	制限なし	1150以下
全長 mm	1500~1900	
タイヤ幅 mm	25~58(ワグラー内幅60mm)	
車重 kg	40以下	
後カゴ付き自転車	○	
幼児イス付き自転車	△ 全長・全高制限以内の事	
変速機付き(外装式)	○	
補助輪付き自転車	△ 台数影響	
電動アシスト式自転車	○	
折り畳み式自転車	○	

名称	材料	表面処理
フックレール	A6063	アルマイト処理
前輪台車	STKM 鉄	メッキ+粉体塗装
レール	A6063	アルマイト処理
キャスター	エラストマー	-
ローラ	POM樹脂	-
エントリーガイド	SPHC 鉄	ユニクロメッキ
小物部品	SPHC 鉄	ユニクロメッキ
アンカーボルト	TP1060	ジオメット

製品重量 12kg



SRC-2A10側面図  
 ※図中自転車は27インチ1900Lです。

DRAWING DATE 2022.05.11		CUSTOMER NAME スライド式			
SCALE 1:12		APPROVED 波戸内	CHECKED **	DESIGNED **	DRAWN 早川
DRAWING TITLE 標準図		DRAWING NO. SRC-2A10			
25.10.09	アンカーボルト変更	久保田	JOB NO.		
25.07.30	台車溝幅55→60幅変更	早川	株式会社 OSS		