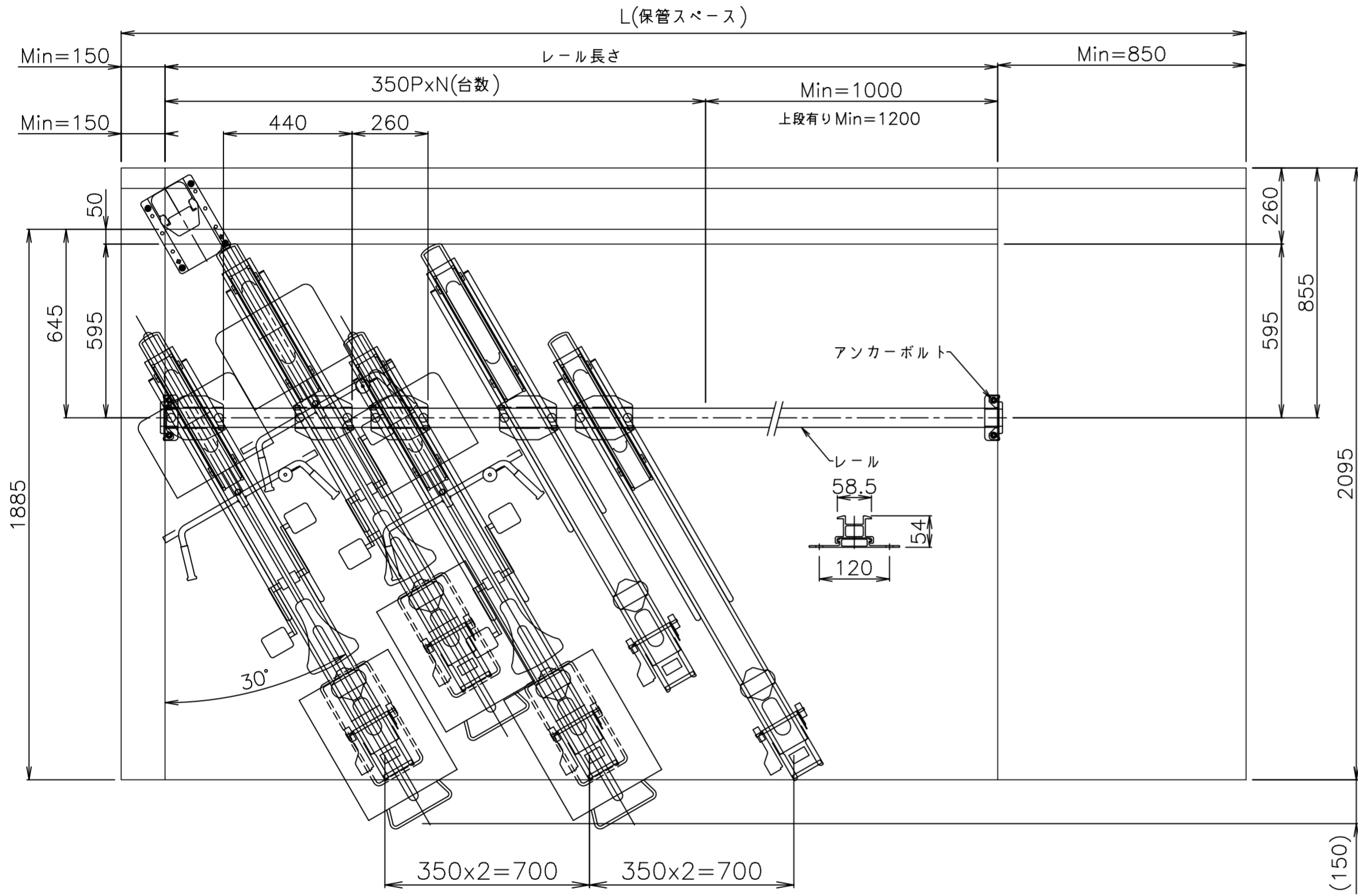


PT NO	MTL NO	NAME (品名・型番)	NUMBER (品番・数量)	2ND NO	Lバリエーション			MTL & SIZE TYPE (MAKER)	WEIGHT /UNIT	QTY /UNIT	QTY /TOTAL	WKS
					L	L1	L2					

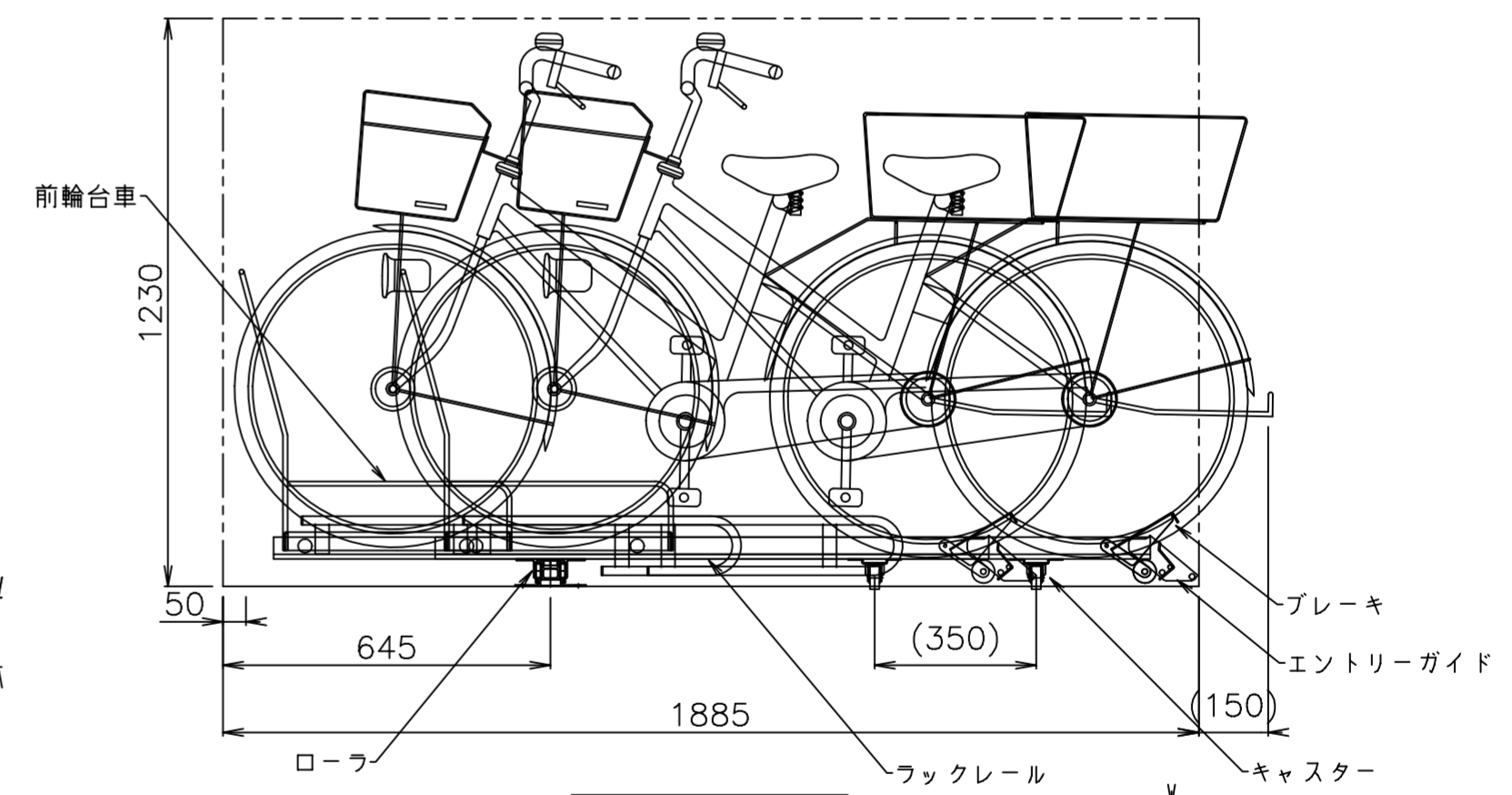
前入式30度右振り SRC-2A30R  
 ※左振りは対照とする SRC-2A30L



	平面式	2段式
	スライド式	下段ラック
標準自転車：車輪径 in	18~28	
ハンドル幅 mm	350~600	
全高 mm	制限なし	1150以下
全長 mm	1500~1900	
タイヤ幅 mm	25~58(ラック内幅60mm)	
車重 kg	40以下	
後カゴ付き自転車	○	
幼児イス付き自転車	△ 全長・全高制限以内の事	
変速機付き(外装式)	○	
補助輪付き自転車	△ 台数影響	
電動アシスト式自転車	○	
折り畳み式自転車	○	

名称	材料	表面処理
ラックレール	A6063	アルマイト処理
前輪台車	STKM 鉄	メッキ+粉体塗装
レール	A6063	アルマイト処理
キャスター	エラストマー	-
ローフ	POM樹脂	-
エントリーガイド	SPHC 鉄	ユニクロメッキ
小物部品	SPHC 鉄	ユニクロメッキ
アンカーボルト	TP1060	ジオメット

製品重量 12kg



SRC-2A30側面図

※図中自転車は27インチ 1900Lです。

		DRAWING DATE	CUSTOMER NAME				
		2022.05.11	スライド式				
		SCALE	APPROVED	CHECKED	DESIGNED	DRAWN	DRAWING TITLE
		1:15	波戸内	**	**	早川	標準図
△ 25.10.09	アンカーボルト変更	久保田	JOB NO.		株式会社 OSS		
△ 25.07.30	台車溝幅55→60幅変更	早川					
				DRAWING NO.		SRC-2A30	