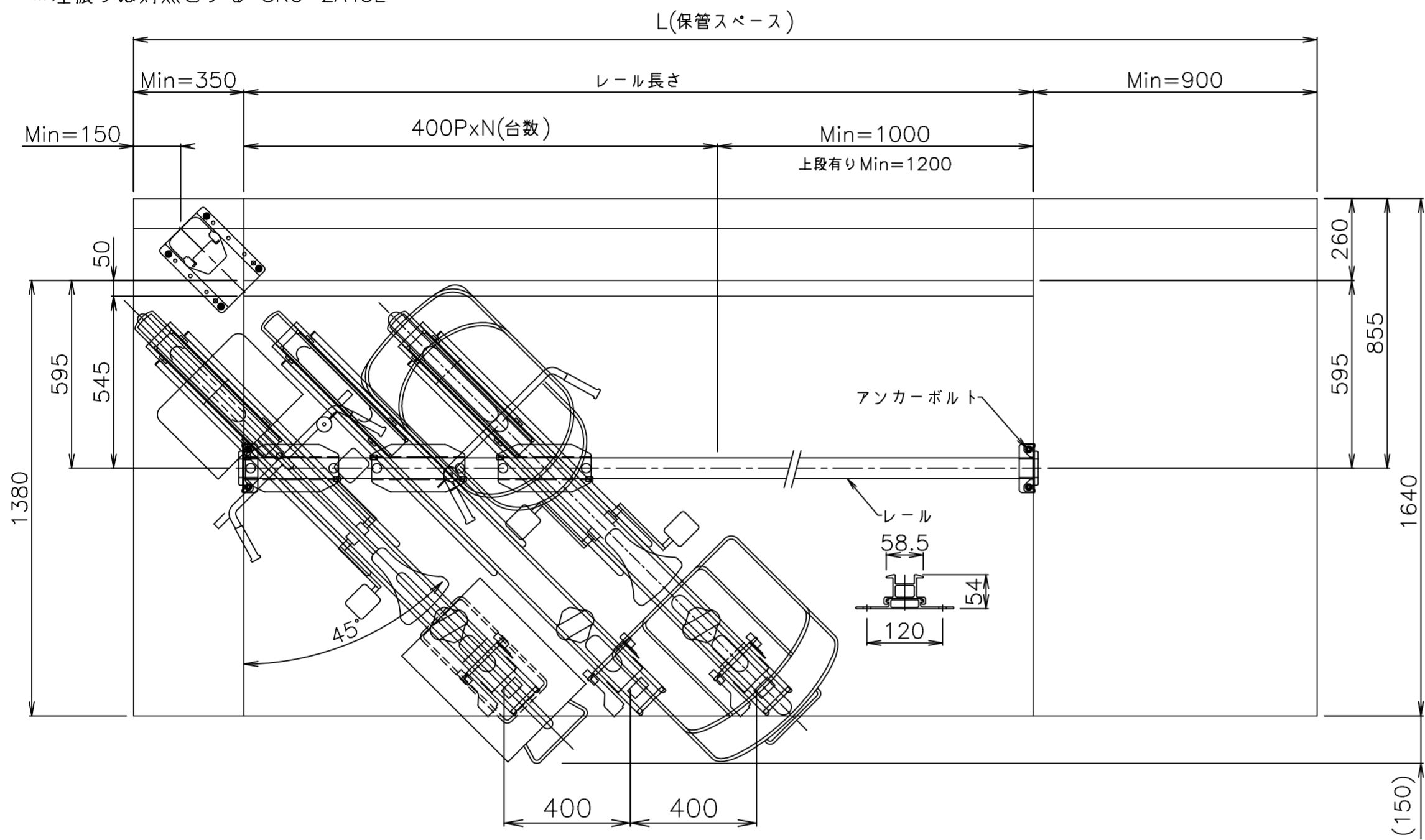


PT NO	MTL NO	NAME (品名・型番)	NUMBER (品番・数量)	2ND NO	Lバリエーション			MTL & SIZE TYPE (MAKER)	WEIGHT /UNIT	QTY /UNIT	QTY /TOTAL	WKS
					L	L1	L2					

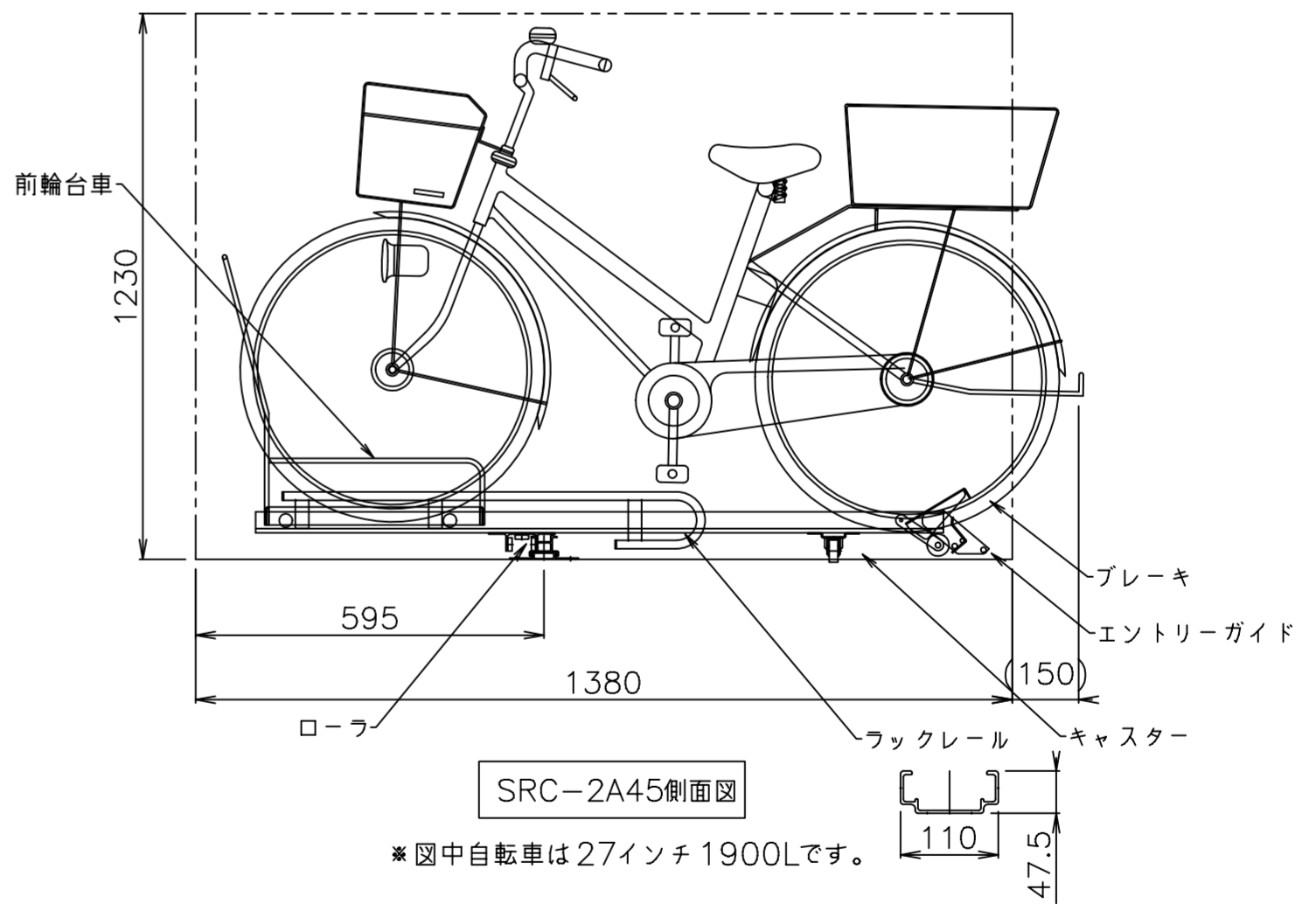
前入式45度右振り SRC-2A45R
 ※左振りは対照とする SRC-2A45L



	平面式	2段式
	スライド式	下段ラック
標準自転車：車輪径 in	18~28	
ハンドル幅 mm	350~600	
全高 mm	制限なし	1150以下
全長 mm	1500~1900	
タイヤ幅 mm	25~58(ラック内幅60mm)	
車重 kg	40以下	
後カゴ付き自転車	○	
幼児イス付き自転車	△ 全長・全高制限以内の事	
変速機付き(外装式)	○	
補助輪付き自転車	△ 台数影響	
電動アシスト式自転車	○	
折り畳み式自転車	○	

名称	材料	表面処理
ラックレール	A6063	アルマイト処理
前輪台車	STKM 鉄	メッキ+粉体塗装
レール	A6063	アルマイト処理
キャスター	エラストマー	-
ローフ	POM樹脂	-
エントリーガイド	SPHC 鉄	ユニクロメッキ
小物部品	SPHC 鉄	ユニクロメッキ
アンカーボルト	TP1060	ジオメット

製品重量 12kg



DRAWING DATE		CUSTOMER NAME	
2022.05.11		スライド式	
SCALE		APPROVED	CHECKED
1:15		波戸内	**
DESIGNED		DRAWN	DRAWING TITLE
**		早川	標準図
25.10.09	アンカーボルト変更	久保田	DRAWING NO. SRC-2A45
25.07.30	台車溝幅55→60幅変更	早川	

