



OSS
Operation & Space Solutions

CYCLE RACK

保管用

保証書付

スライド式駐輪機

取扱説明書

SRC型

この度は、本製品をお買い上げいただき、誠にありがとうございます。

- ・取扱説明書をよくお読みの上、正しく安全にお使いください。
- ・ご使用前に「安全上のご注意」(2ページ)を必ずお読みください。
- ・保証書は「お買い上げ日、販売会社名」などの記入を確かめ、取扱説明書とともに大切に保管ください。
- ・本書に使用している写真・イラストは、説明イメージのため、実際とは多少異なります。



もくじ

表紙	1
安全上のご注意	2
各部のなまえ	3
修理を依頼される前に	3
基本的な使い方	4
保証書	6

OSSホームページ <https://www.os-solutions.co.jp/>



- 駐輪機は、正しく使わなければ、けがをする危険があります。
- 駐輪機は、自転車を出し入れする際、使用方法を誤ると危険な現象が起こるので、十分注意してお使いください。
- この取扱説明書に書かれた使い方以外の使用方法や、注意事項を守らずに事故を起こされても責任を負いかねますのでご了承ください。

人への危害、財産の損害を防止するため、必ずお守りいただくことを説明しています

■誤った使い方をしたときに生じる危害や損害の程度を区分して、説明しています

警告 「死亡や重傷を負う恐れがある内容」です。

注意 「軽傷を負うことや、財産の損害が発生する恐れがある内容」です。

■お守りいただく内容を次の図記号で説明しています(次は図記号の例です)

禁止 してはいけない内容です。

強制 実行しなければならない内容です。

警告

使用前に

禁止 自転車の収納以外には絶対に使用しないで下さい

この製品は、自転車を駐輪するために作られた「駐輪機」です。使い方を誤ったり、用途以外の使い方をしますと、重大な事故が生じる恐れがあります。

禁止 修理・分解・改造は絶対に行わないで下さい

重大な事故を起こす恐れがあります。

禁止 駐輪機で遊ばないで下さい
小さなお子様から目を離さないで下さい

つまづいたり、周囲の危険な物に気付かない事が原因で、重大な事故につながる恐れがあります。

強制 40kg以下の範囲内で使用して下さい

自転車の重量が上記範囲外の場合は、使用しないで下さい。

使用するとき

禁止 荷物や子供を乗せたまま、自転車の出し入れを行わないで下さい

自転車の転倒、荷物や子供の落下が起こり、重大な事故につながる恐れがあります。

強制 自転車の前輪を前輪台車にしっかりと乗せ、奥まで押し込んで下さい

自転車の転倒や飛出しが起こり、重大な事故につながる恐れがあります。

注意

使用するとき

強制 周辺にスペースがある事を確認し、操作はゆっくりと手で左右に動かして下さい。

無理に押すと、自転車の破損、駐輪機の破損につながります。

強制 スライドが重いとき

レール上面凹溝の清掃をお願いします。
また、「修理を依頼される前に(P. 3)」に従って確認をお願いします。

強制 自転車スタンドは、上げた状態でラックに乗せて下さい

スタンドを上げたままラックに収納できる製品です。サイドスタンドの自転車でも、下段の自転車を動かす際の障害になる恐れがありますので、スタンドを上げて下さい。

強制 自転車に乗せる際に、フットブレーキをかけて下さい

フットブレーキをかけずに自転車を乗せようとする、ラックが横滑りする場合があります。自転車の転倒や接触によるケガにつながる恐れがあります。

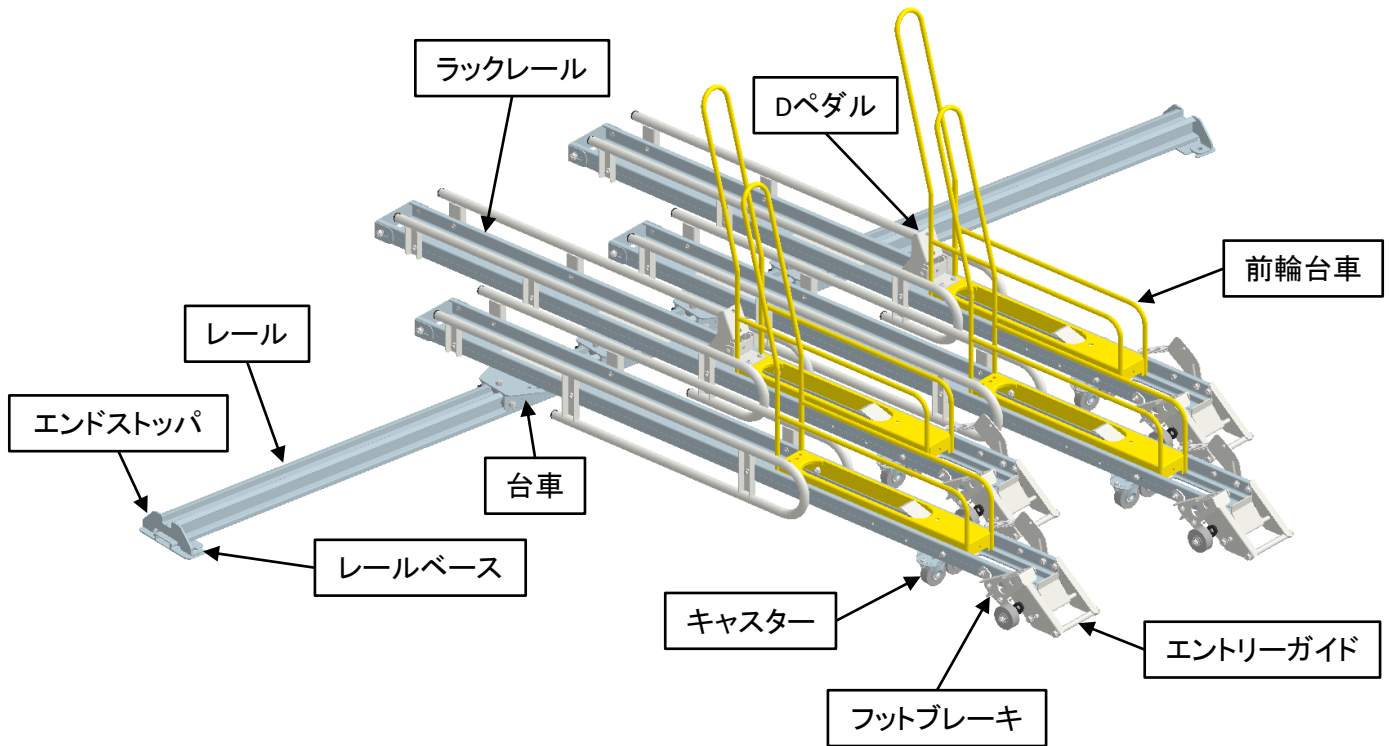
強制 自転車を降ろした後に、フットブレーキがかかっていないことを確認して下さい

他のスライドラックを動かす際の障害になり、自転車の破損、駐輪機の破損につながります。

各部のなまえ

SRC型

前入



修理を依頼される前に

スライドが重い！
前輪台車の移動が重い！

レールにゴミや汚れがあれば、取り除いて下さい

台車のローラを交換して下さい
①樹脂が割れ、回転不良が起こった時
②外れて無くなっていた時

自転車がふらつく！

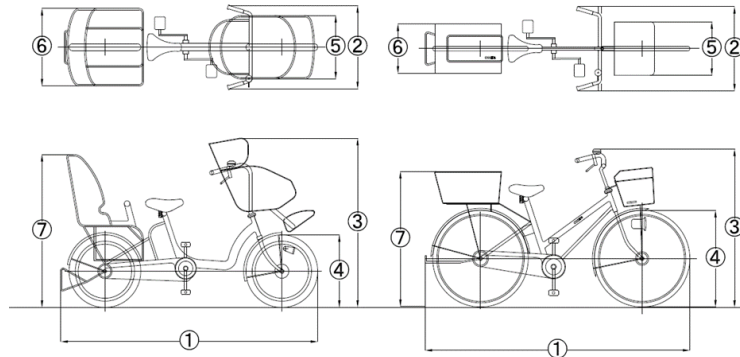
前輪台車のローラを交換して下さい
①樹脂が割れ、回転不良が起こった時
②外れて無くなっていた時

基本的な使い方

自転車収納基準

型式	SRC
① 全長(mm)	1500～1900
② ハンドル幅(mm)	350～600
③ 全高(mm)	制限なし ※1
④ タイヤサイズ(インチ・前入れ)	18～28
⑤ 前かご幅(mm)	450以下
⑥ 後ろカゴ幅(mm)	550以下
⑦ 後ろチャイルドシート高さ(mm)	制限なし ※1
タイヤ幅(mm)	25～58(ラック内幅60)
重量(kg)	40以下

※1：下段ラックのみの場合（上段ラックがある場合は異なります）



SRC 自転車・車種別適合表					
種類	シティサイクル	電動アシスト	ロードバイク	マウンテンバイク	ミニベロ
写真					
タイヤサイズ(インチ)	26～27	26～27	28	24～27	20～24
重量(kg)	16～22	23～30	9～12	10～15	20～22
下段適合	○	○	○	○	○
種類	幼児自転車	子供自転車	折りたたみ自転車	子乗せ自転車(電動2人乗り)	子乗せ自転車(電動3人乗り)
写真					
タイヤサイズ(インチ)	16～18	20～24	18～20	20～24	20
重量(kg)	7～13	12～15	12～15	31～35	36～40
下段適合	×	○	○	○	○

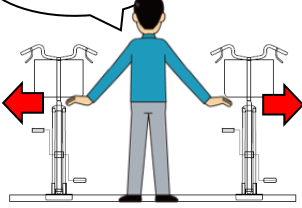
※スライド下段のみの場合（上段がある場合は異なります）

基本的な使い方

自転車の乗せ方

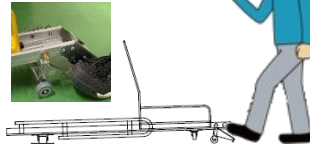
下段ラックを左右に動かしてスペースを空けて下さい

動かない時は異常に注意して！



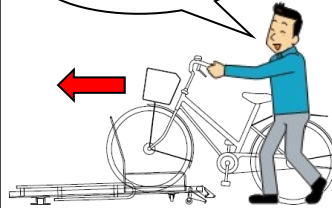
ブレーキペダルを踏み、ラックが動かないようにします

自転車は一旦通路に停車してね！



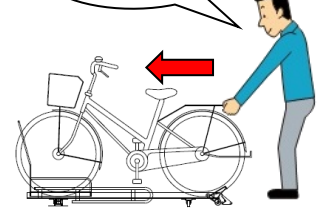
自転車の前輪を、黄色の台車まで、乗せて下さい

乗せたら手を離しても大丈夫！



自転車を奥まで押込んで下さい
ブレーキは自動解除されます

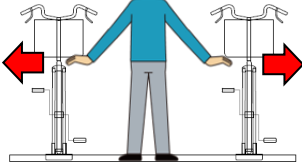
荷台に持ち直すと安全で簡単！



自転車の出し方

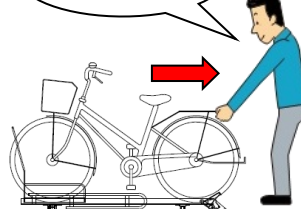
下段ラックを左右に動かしてスペースを空けて下さい

動かない時は異常に注意して！



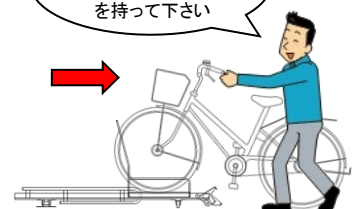
荷台やサドルを持って、自転車を引き出して下さい

ブレーキペダルは踏まないでね！



最後はハンドルを持つと引き出しやすいです

前輪台車から前輪が離れる時にハンドルを持って下さい



OSS スライド式駐輪機 保証書

型式	SRC型	※ お買い上げ日	年 月 日	保証期間	お買い上げ日から 1年間
※ お客様	ご住所	〒	TEL		
	お名前	様			
※ 販売社	ご住所	〒	TEL		
	販売会社				

本書は、保証期間内に取扱説明書、本体貼付ラベルなどの記載内容にしたがって正しいご使用のもとで故障した場合に、本書記載内容にそって無料修理を行うことをお約束するものです。

- ・無料修理をご依頼になる場合には、商品に本書を添えていただき、お買い上げの販売店に修理をご依頼ください。
- ・お買い上げの販売店に無料修理をご依頼になれない場合には、下記メーカーにご相談ください。

1. 保証期間内でも次の場合は有料修理になります。

- (1) 誤ったご使用や不当な修理・改造で生じた故障及び損傷
- (2) お買い上げの後の取り付け場所の移設、輸送、落下等による故障及び損傷
- (3) 火災、天災地変(地震、風水害、落雷など)、公害、塩害、ガス害などで生じた故障及び損傷
- (4) 本書のご提示がない場合
- (5) 本書に、お買い上げ日、お客様名、販売会社名の記入がない場合、あるいは字句をかきかえられた場合
- (6) ご使用によるキズ、変色、汚れ、及び保管上の不備による損傷
- (7) 消耗部品の交換

2. 本書は、日本国内においてのみ有効です。

3. 本書は、再発行いたしませんので大切に保管してください。

修理メモ

●お客様にご記入いただいた保証書(個人情報)は、修理・サービスに利用させていただく場合がございますのでご了承ください。

●この保証書は、本書によって明示した期間、条件のもとにおいて、無料修理をお約束するものです。したがってこの保証書によって保証書を発行している者(保証責任者)、およびそれ以外の事業者に対するお客様の法律上の権利を制限するものではありませんので、保証期間経過後の修理等についてご不明の場合は、お買い上げの販売会社または「下記メーカー」に、お問い合わせください。

株式会社OSS

〒485-0814 愛知県小牧市古雅4丁目58-2 TEL:0568-54-3808 FAX:0568-54-3812

販売会社様へ ※印欄は必ず記入してお渡し下さい。